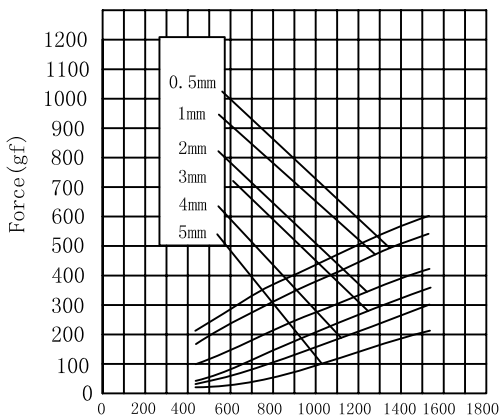


## ZHT-1326L/S Tubular Solenoids



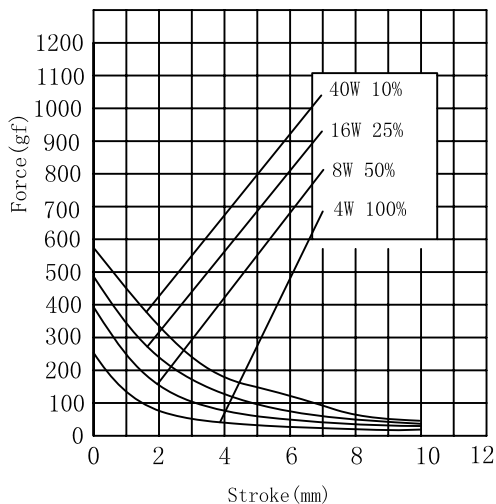
总重量 Total Weight: 42g  
应用范围: 用于测试机, 钢琴等  
APPLICATION: TEST MACHINE, PIANO

AMPERE-TURNS Vs FORCE  
安匝/吸引力

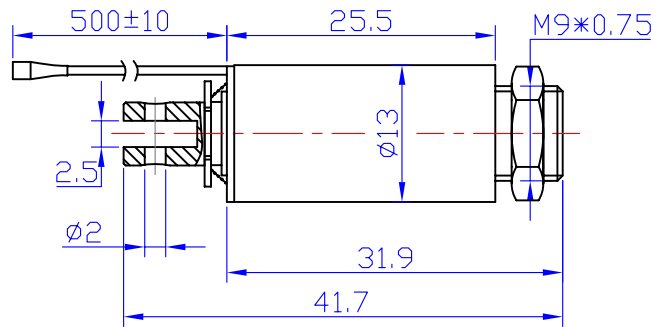


Ampere-turns (AT)

STROKE Vs FORCE  
行程/吸引力

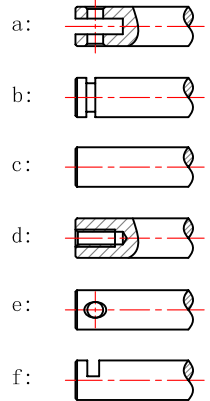


类型: 拉式 TYPE: PULL

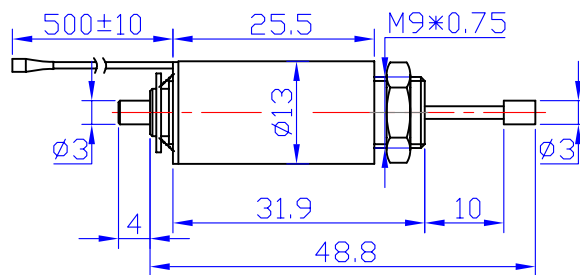


单位:mm Units:mm 通电状态 Shown Energized

滑杆外部与负载连接的典型结构  
plunger type:

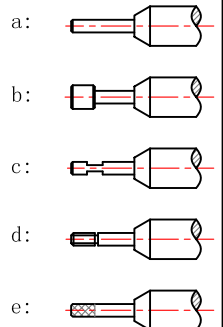


类型: 推式 TYPE: PUSH



单位:mm Units:mm 通电状态 Shown Energized

顶杆外部与负载连接的典型结构  
push shaft type:



### COIL DATA线圈资料

| Duty cycle (%) = $\frac{\text{"ON" time}}{\text{"ON" time} + \text{"OFF" time}} \times 100\%$ |                              | 连续<br>Continuous | 间断<br>Intermittent |     |      |     |
|---|------------------------------|------------------|--------------------|-----|------|-----|
| 工作周期 (%) = $\frac{\text{工作时间}}{\text{工作时间} + \text{断开时间}} \times 100\%$                       |                              | 100%             | 50%                | 25% | 10%  |     |
| MAX. "on" time in seconds<br>最大工作时间 (秒)   |                              | ∞                | 50                 | 5   | 2    |     |
| Watts at 20°<br>瓦特数 (在20°)  |                              | 4                | 8                  | 16  | 40   |     |
| Ampere-turns at 20°<br>安匝值 (在20°)   |                              | 497              | 704                | 994 | 1573 |     |
| Type no.  | Resistance (20°C)<br>Ω ± 10% | No. Turns        | VoltS DC<br>电压     |     |      |     |
| 型号  | 阻值 (Ω) ± 10%                 | 线圈匝数             |                    |     |      |     |
| ZHT-1326L/S   | 9                            | 745              | 6                  | 8.5 | 12   | 19  |
|   | 36                           | 1492             | 12                 | 17  | 24   | 38  |
|   | 144                          | 2972             | 24                 | 34  | 48   | 76  |
|   | 576                          | 5840             | 48                 | 68  | 96   | 152 |